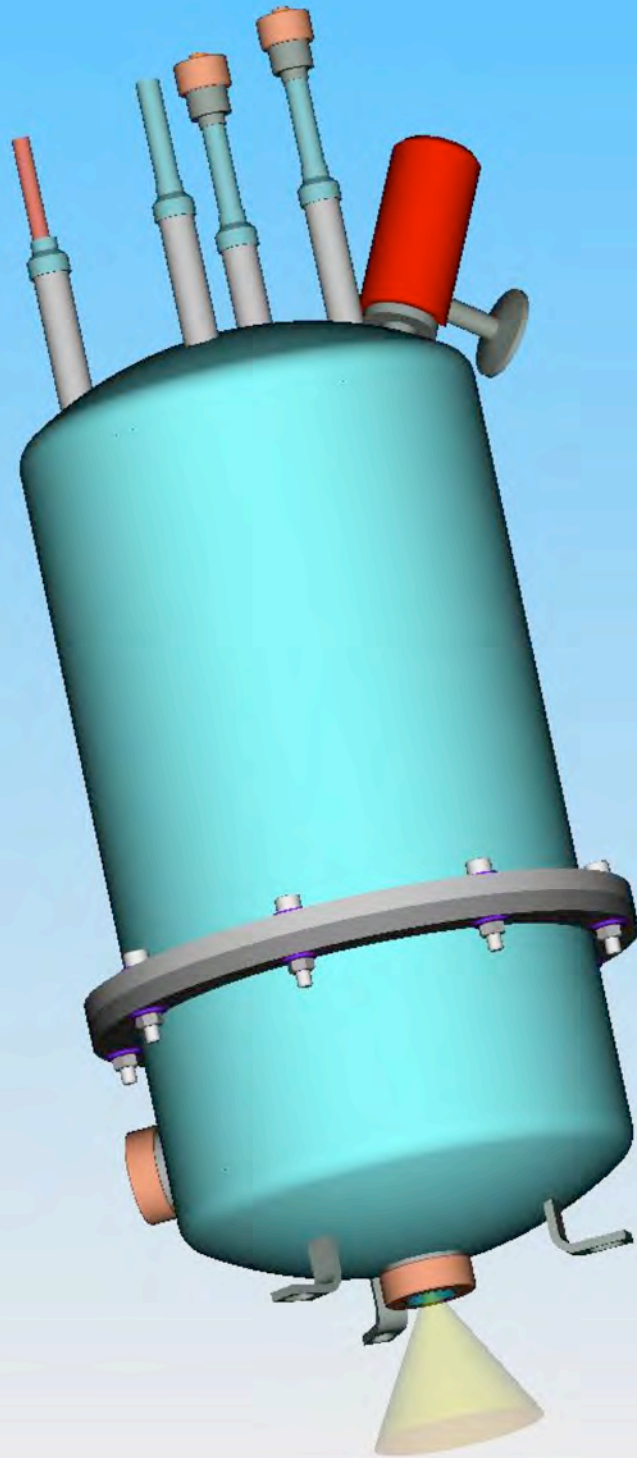
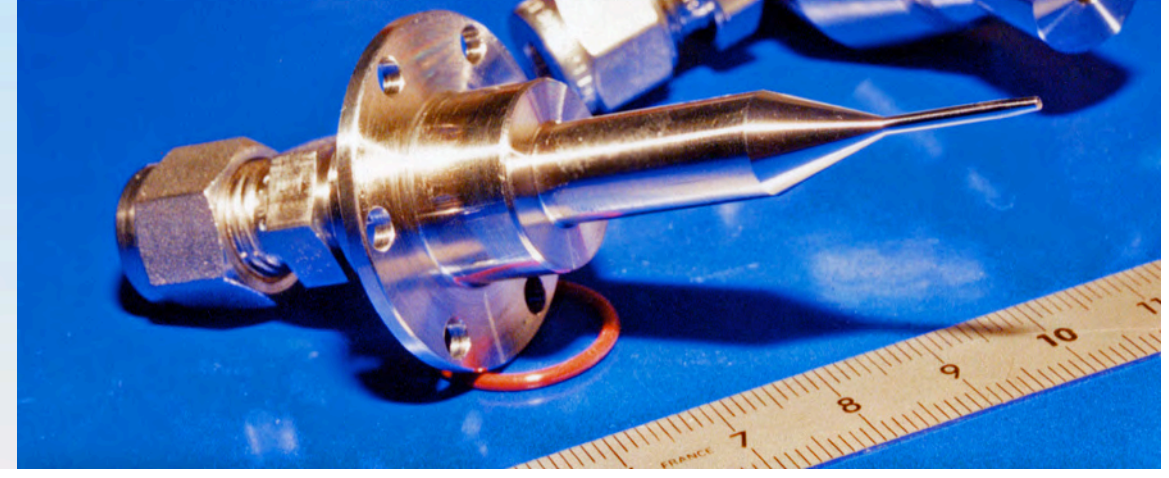
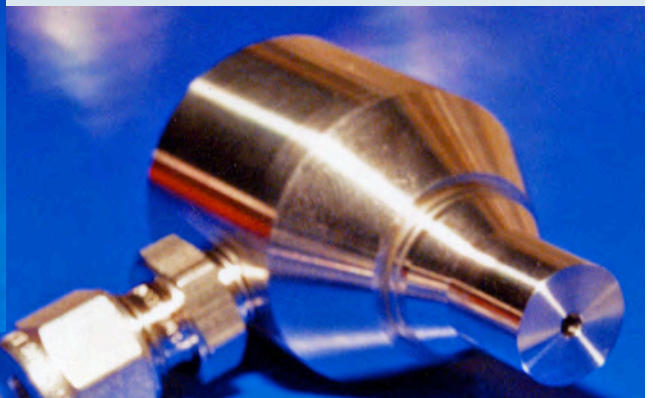
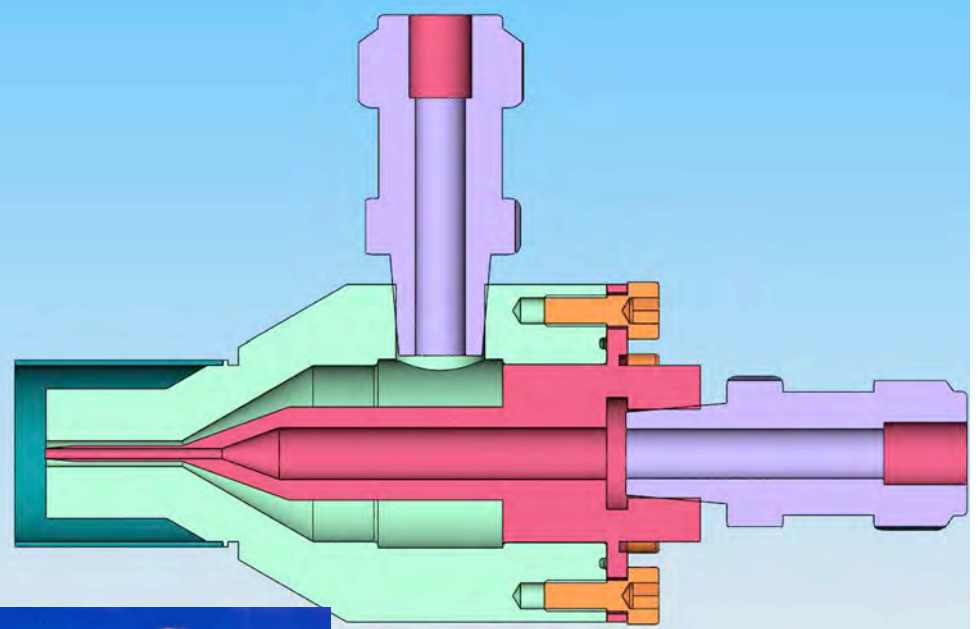
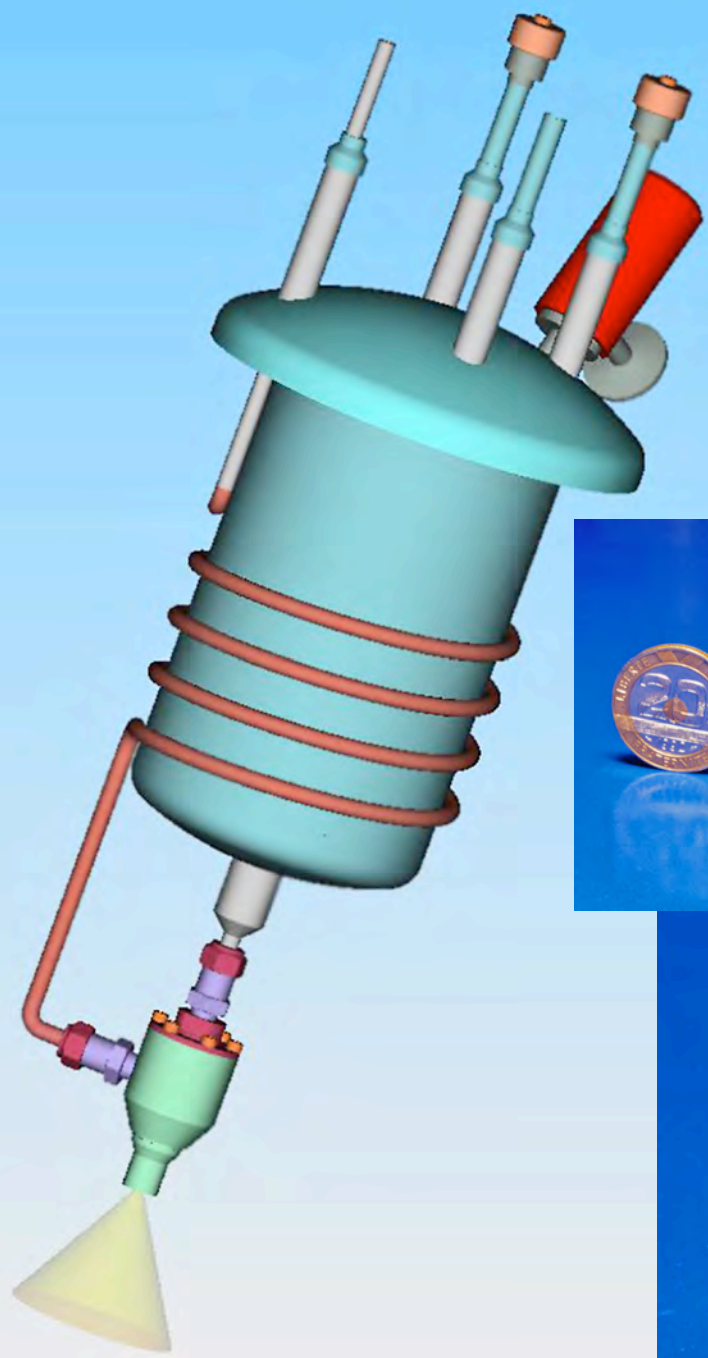


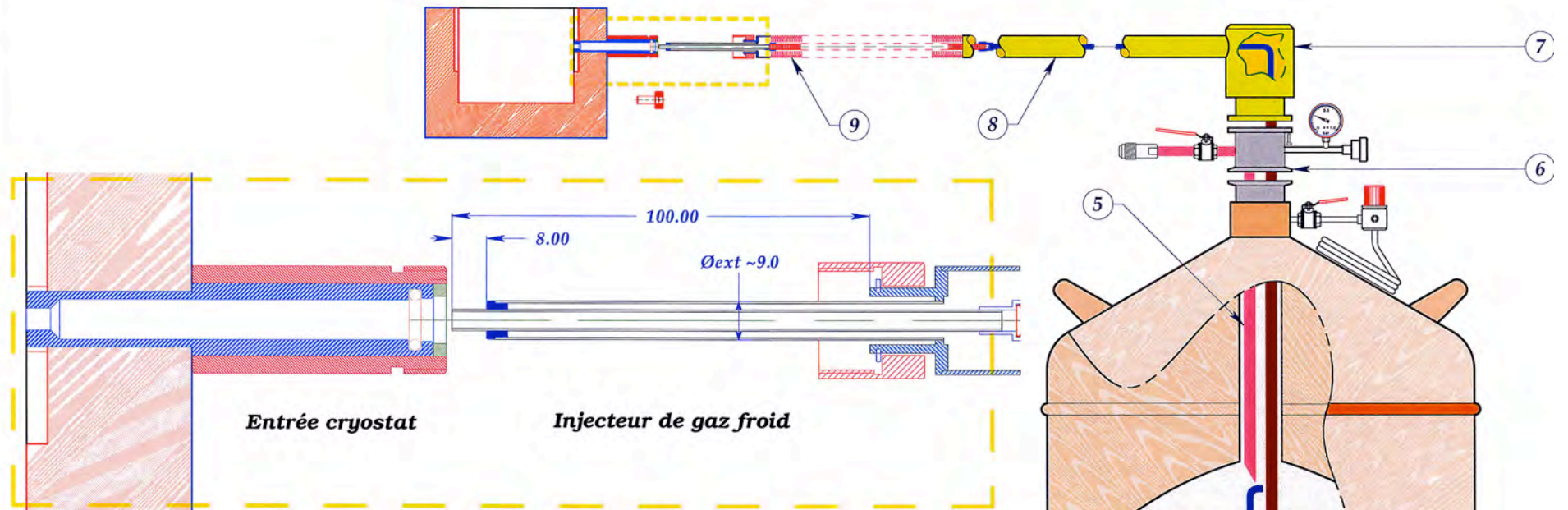
LA CRYO A L'ESRF

Ricardo Steinmann

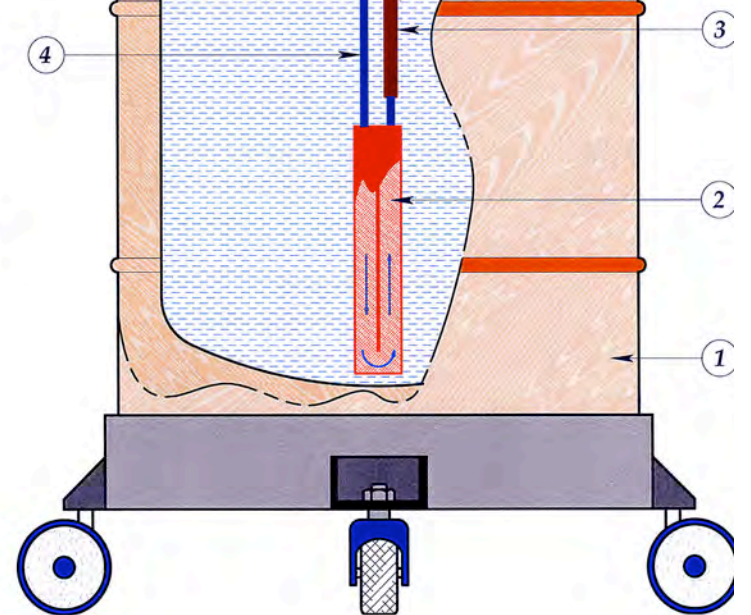
Cryo-spray







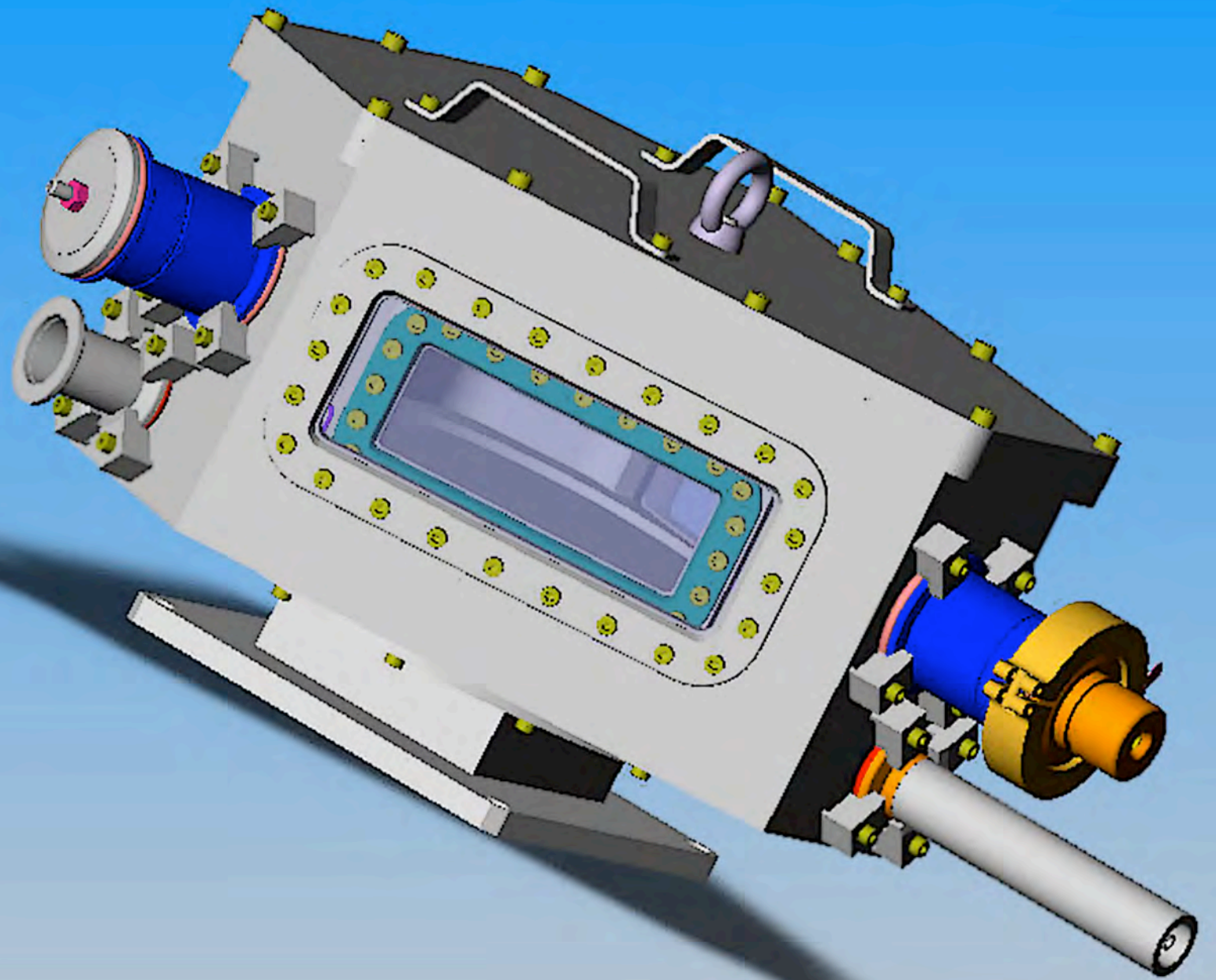
- 1 : Vase Azote standard 100 litres équipé de chariot à roulettes et dispositif de pressurisation
- 2 : Echangeur pour le refroidissement du gaz
- 3 : Chemise à vide pour la sortie de gaz froid remplie avec charbon activé.
- 4 : Piquage de gaz chaud.
- 5 : Tube de remplissage d'Azote liquide
- 6 : Tête mobile équipée de soupapes, manomètre, remplissage, ventilation et mesure du niveau
- 7 : Soutirage de gaz froid: 2 m³/h à T ≤ 82 K (pression de travail entre 1,2 et 1,7 bar absolue)
- 8 : Partie rigide 40 cm de longueur.
- 9 : Partie flexible 100 cm de longueur. Øext ≤ 25 mm. Rayon de courbure ~30 cm.

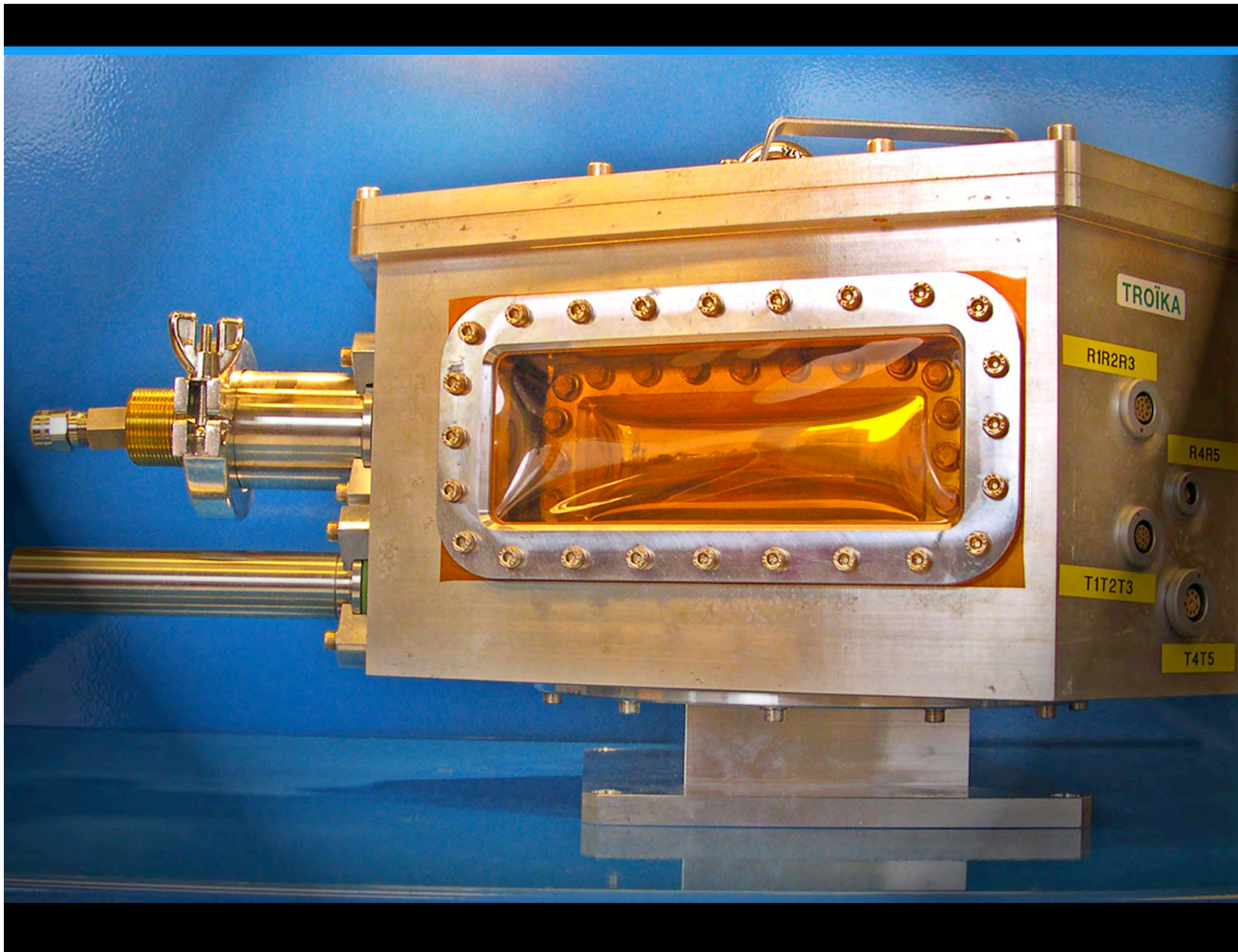


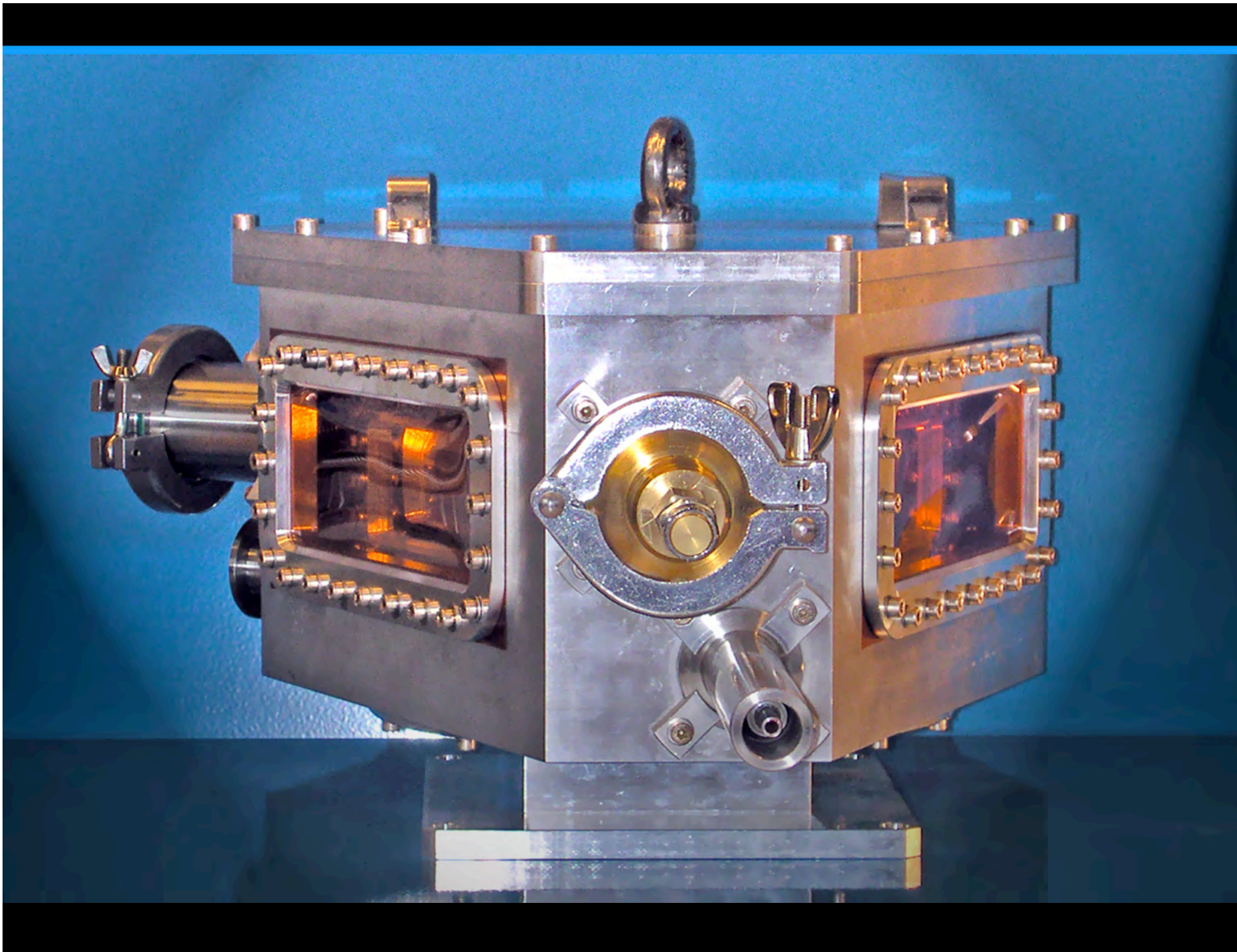
COLD GAS INJECTOR

Ricardo Steinmann [+33 (0)476 882422]
steinmann@esrf.fr

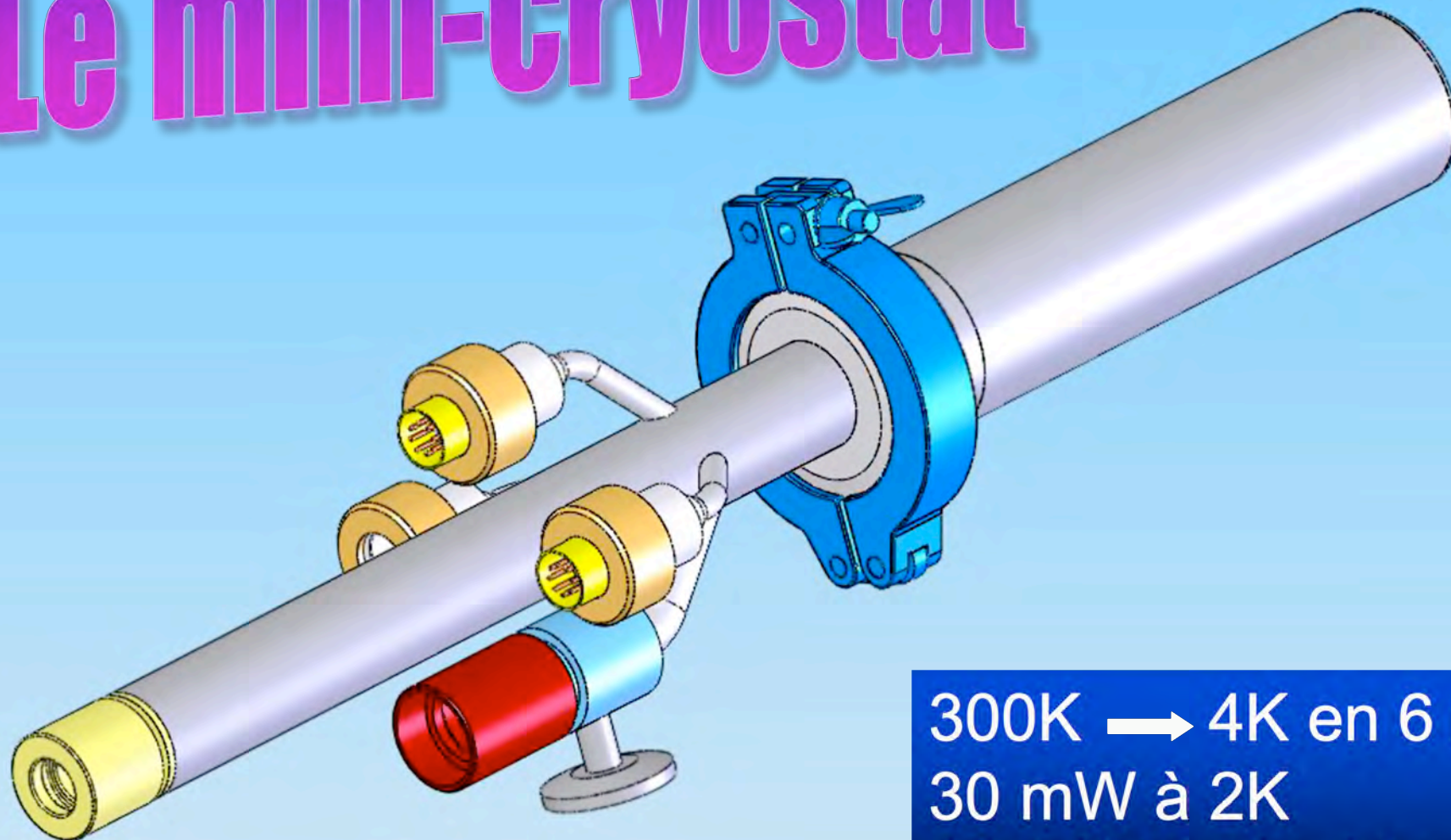




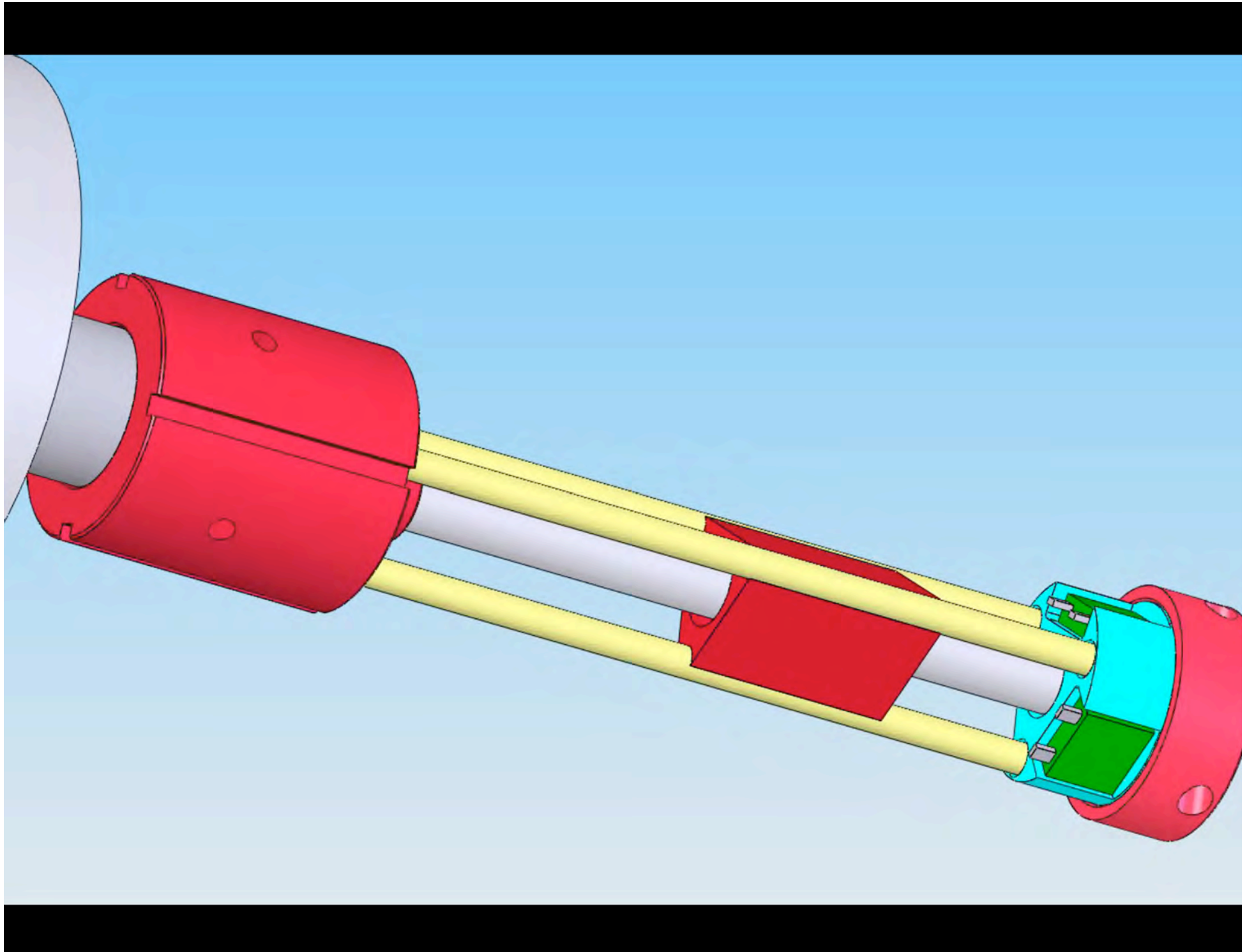


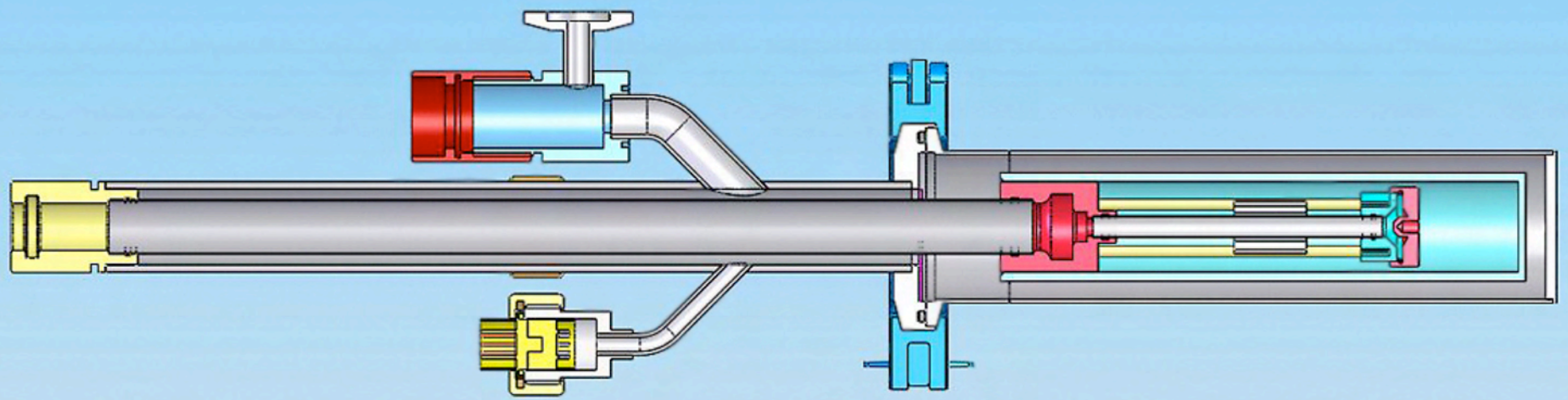


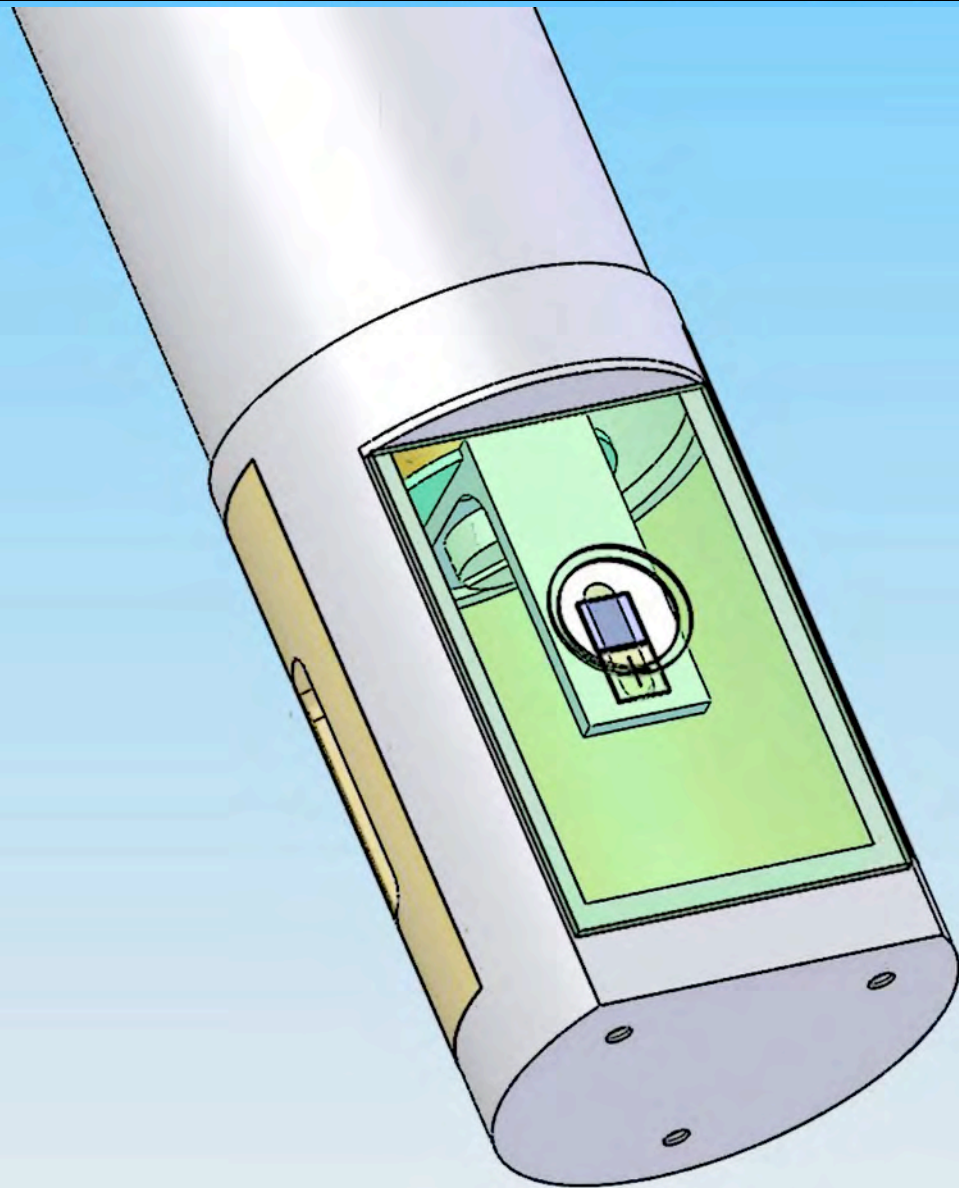
Le mini-cryostat

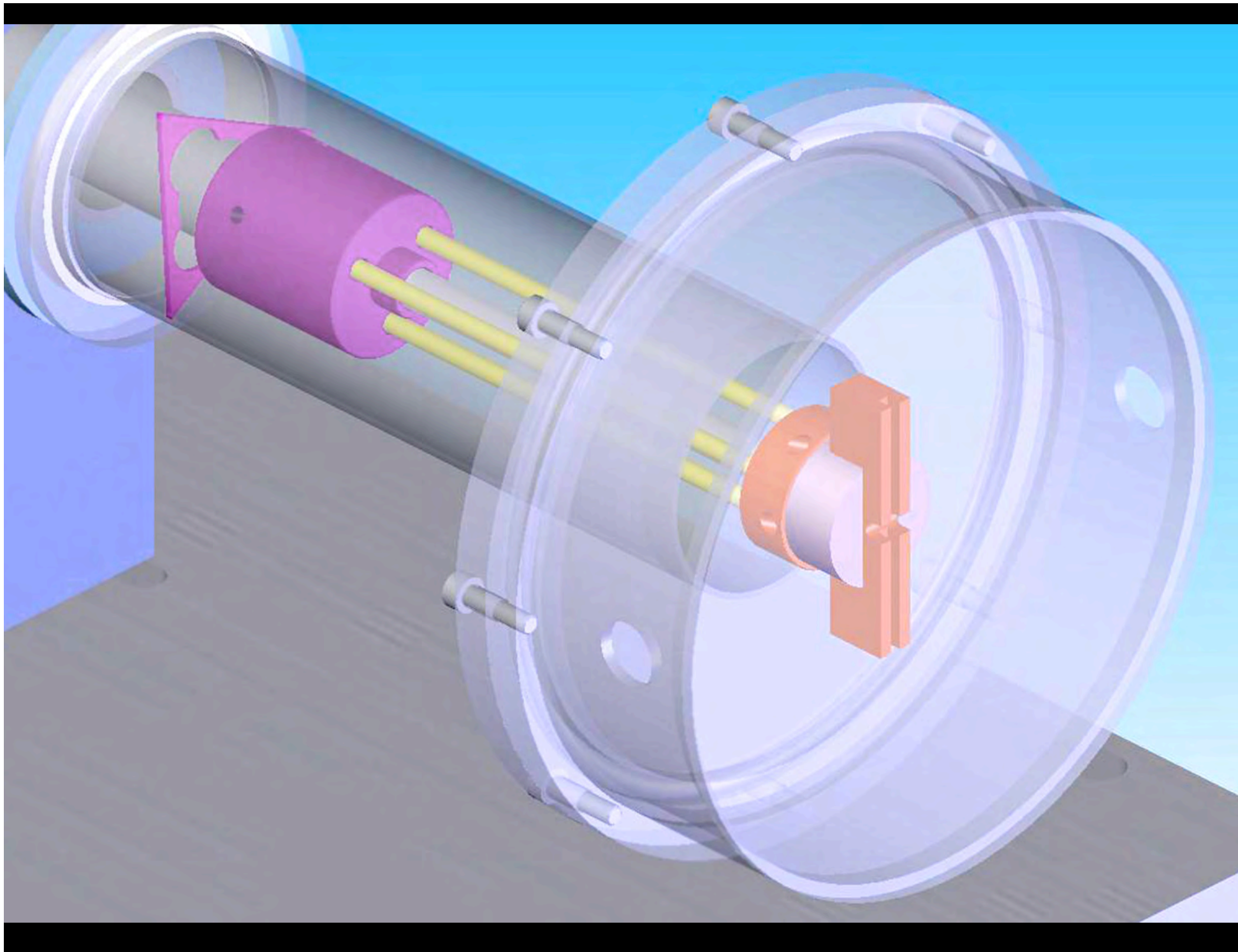


300K → 4K en 6 min
30 mW à 2K
13.4 l/j He liquide à 2K









FIN