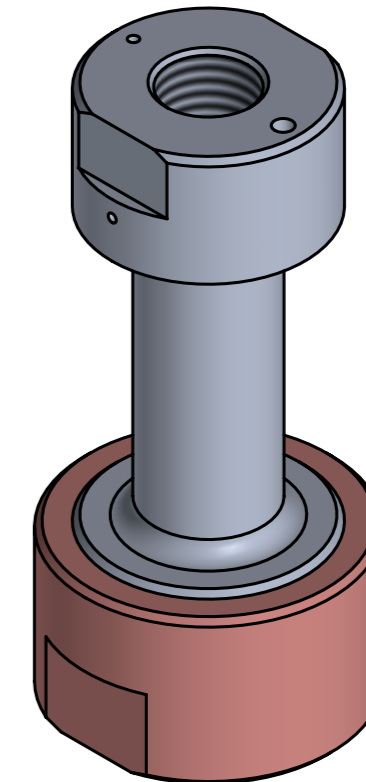


COUPE A-A




Sample volume \approx 6.4 mL

Insert sample volume \approx 4.5 mL

Pression maximale autorisée : 100 MPa
Température max : 100 °C

Rep.	No.Plan	Ind.	Désignation	Matière	Qté	Observations
1	08PG-09-00-001	A	Cell Body	EN AW-7049A	1	
2	08PG-09-02-002	A	Container cap	EN AW-5754 (AG3)	1	
3	08PG-09-02-001	A	Cell container insert	EN AW-5754 (AG3)	1	
4	08PG-09-01-001	A	Mushroom plug	CuBe2	1	
5	08PG-09-01-002	A	Hard anti-extrusion ring	Cu Al9 Ni3 Fe2 Mn	1	
6	08PG-09-01-003	A	Hard copper layer	Cu OFHC Cuc2	2	
7	08PG-09-01-004	A	Soft lead layer	Plomb 99.9%	1	
8	08PG-09-01-005	A	Backing Ring	CuBe2	1	
9	08PG-09-01-006	A	Closing washer	CuBe2	1	
10	08PG-09-01-007	A	Closing Nut	CuBe2	1	
11	08PG-09-01-008	A	Mushroom plug washer	CuBe2	1	
12	Visserie		Ecrou bas HM M 6	Inox	1	

A		02-12-16	J.Perez-Rios	J.Gonthier	E.Lelievre-Berna	Edition du plan
Ind.	Date	Dessinateur	Vérificateur	Resp.technique	Modifications	
Tolérances générales:		Rugosité:	Matière:	Traitement:		
Linéaires: x		x				
Angulaires: x		Masse:	Observations:			
		389.82 g				
Echelle:	1:1		SANE - High Pressure 1 kbar gas 08PG10AL12			 INSTITUT LAUE LANGEVIN 6, rue Jules Horowitz - BP156 Grenoble Cedex 9 - France
Format:	A3		N° de plan 08PG-09-00-000			
Page: 1/1		Indice: A				