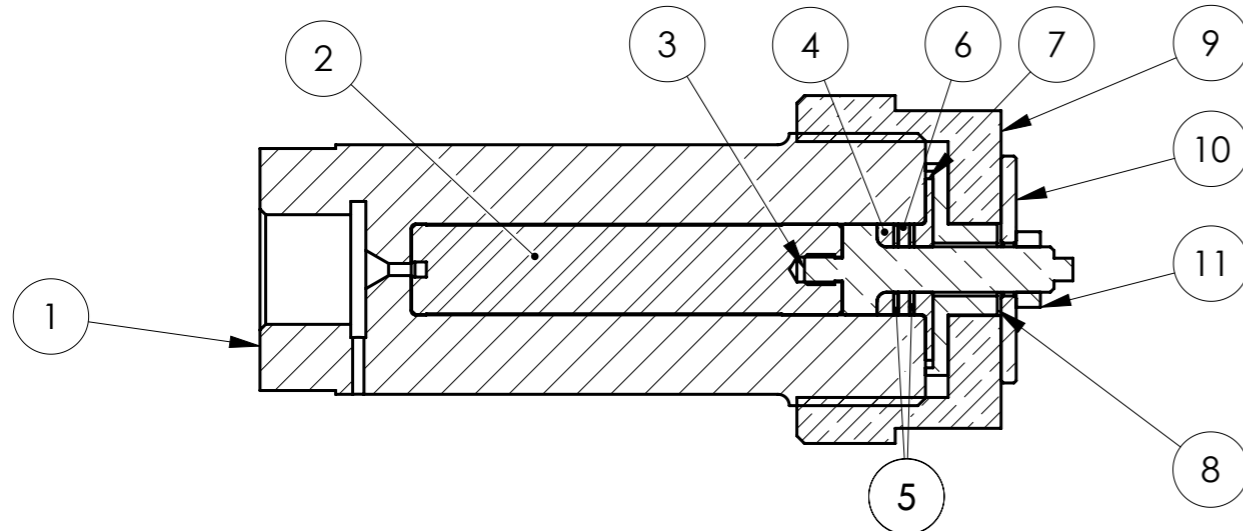


COUPE A-A



Pression maximale autorisée : 500 MPa
 Température max : 100 °C

Sample Volume:
 Empty = 6.3 mL
 With separator = 6 mL
 With ring insert = 0.3 mL
 With flat insert = 0.45 mL

Rep.	No.Plan	Ind.	Désignation	Matière	Qté	Observations
1	15PL-10-00-001	D	Corps cellule	EN AW-7049A	1	
2	15PL-10-01-002	A	Insert annulaire	EN AW-7049A	1	
3	15PL-10-03-001	A	Mushroom plug	CuBe2	1	
4	15PL-10-03-002	A	Hard anti-extrusion ring	Cu Al9 Ni3 Fe2 Mn	1	
5	15PL-10-03-003	A	Hard copper layer	Cu OFHC Cuc2	2	
6	15PL-10-03-004	A	Soft lead layer	Plomb 99.9%	1	
7	15PL-10-03-005	A	Backing Ring	CuBe2	1	
8	15PL-10-03-006	A	Closing washer	CuBe2	1	
9	15PL-10-03-007	A	Closing Nut	CuBe2	1	
10	15PL-10-03-008	A	Mushroom plug washer	CuBe2	1	
11	Visserie		Ecrou bas HM M 6	Inox	1	

D	22-11-16	J.Perez-Rios	J.Gonthier	E.Lelièvre-Berna	Bridgman seal
C	04-03-16	J.Gonthier	C.Payre	E.Lelièvre-Berna	Max pressure
B	21-09-15	J.Gonthier	C.Payre	E.Lelièvre-Berna	Rev. B sur repère 1
A	18-06-15	J.Gonthier	C.Payre	E.Lelièvre-Berna	Edition du plan
Ind.	Date	Dessinateur	Vérificateur	Resp.technique	Modifications

Tolérances générales:		Rugosité:	Matière:	Traitement:
Linéaires: x		x		
Angulaires: x		Masse:	Observations:	
		0.47 kg		

Echelle:	1:1		 INSTITUT LAUE LANGEVIN 6, rue Jules Horowitz - BP156 Grenoble Cedex 9 - France
Format:	A3		
SANE - High Pressure 5 kbar liq. 15PL50AL12 (7049A-T6) Insert Al annulaire Assembly 5 kbar		N° de plan 15PL-10-00-000	
Page: 1/1		Indice: D	