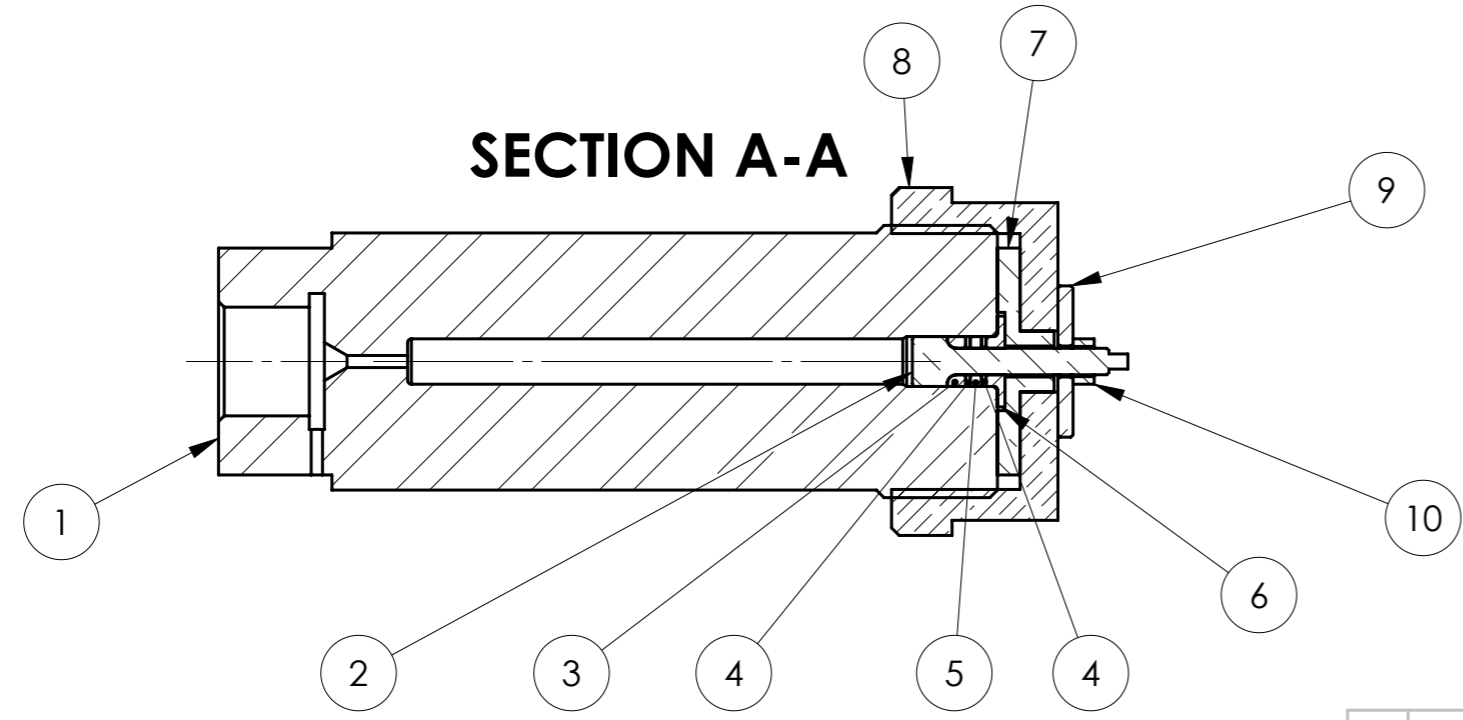


SECTION A-A



Sample volume = 1.85 mL

Pression maximale autorisée : 700 MPa
Température max : 100 °C

Rep.	No.Plan	Ind.	Désignation	Matière	Qté	Observations
1	23PL-10-00-001	A	Body	EN AW-7049A	1	
2	23PL-10-01-001	A	Mushroom plug	CuBe2	1	
3	23PL-10-01-002	A	Hard anti-extrusion ring	Cu Al9 Ni3 Fe2 Mn	1	
4	23PL-10-01-003	A	Hard copper layer	Cu OFHC Cuc2	2	
5	23PL-10-01-004	A	Soft lead layer	Plomb 99.9%	1	
6	23PL-10-01-005	A	Backing Ring	CuBe2	1	
7	23PL-10-01-006	A	Closing washer	CuBe2	1	
8	23PL-10-01-007	A	Closing Nut	CuBe2	1	
9	23PL-10-01-008	A	Mushroom plug washer	CuBe2	1	
10	Visserie		Ecrou bas HM M 3,5	Inox	1	Pièce du commerce

A	07-11-16	J.Perez-Rios	J.Gonthier	E.Lelièvre-Berna	Edition du plan
Ind.	Date	Dessinateur	Vérificateur	Resp.technique	Modifications
Tolérances générales:		Rugosité:	Matière:	Traitement:	
Linéaires: x		x			
Angulaires: x		Masse:	Observations:		
		0.45 kg			
Echelle:	1:1		SANE - High Pressure 7 kbar liq. 23PL70AL6 (7049A-T6)		
Format:		N° de plan		 INSTITUT LAUE LANGEVIN 6, rue Jules Horowitz - BP156 Grenoble Cedex 9 - France	
A3		23PL-10-00-000		Ce dessin est la propriété de l'Institut et ne peut être reproduit ou communiqué sans son autorisation. Page: 1/1 Indice: A	