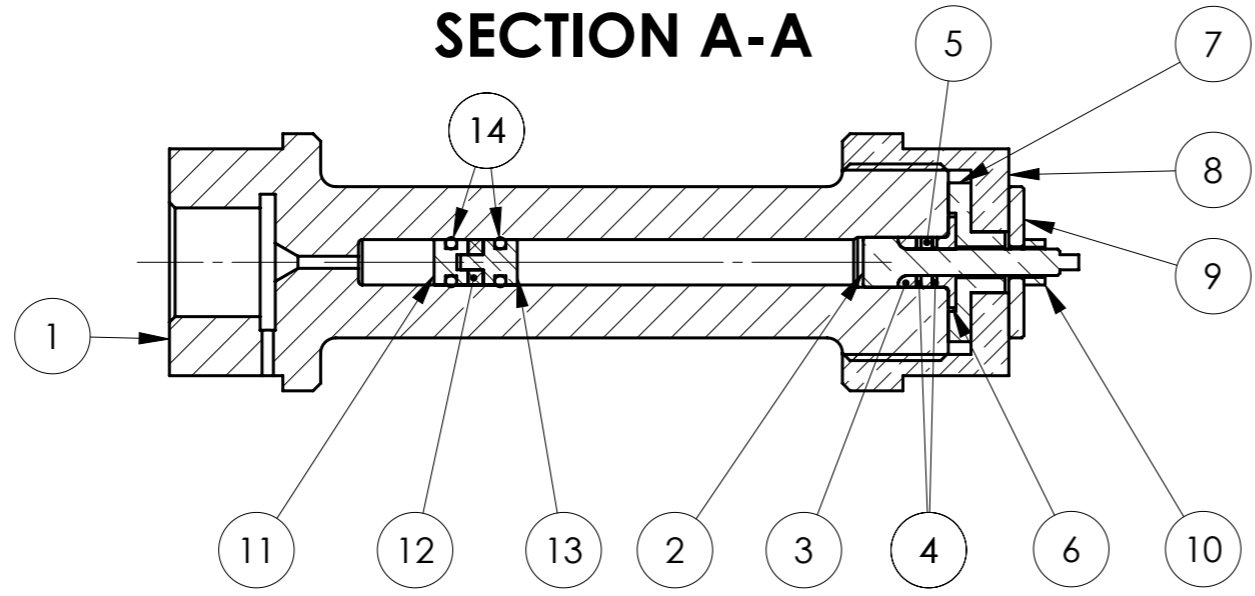


SECTION A-A




Sample volume = 1.60 mL

Pression maximale autorisée : 700 MPa
Température max : 100 °C

Rep.	No.Plan	Ind.	Désignation	Matière	Qté	Observations
1	24PL-10-00-001	A	Body TiZr	TiZr	1	
2	24PL-10-01-001	A	Mushroom plug	CuBe2	1	
3	24PL-10-01-002	A	Hard anti-extrusion ring	Cu Al9 Ni3 Fe2 Mn	1	
4	24PL-10-01-003	A	Hard copper layer	Cu OFHC Cuc2	2	
5	24PL-10-01-004	A	Soft lead layer	Plomb 99.9%	1	
6	24PL-10-01-005	A	Backing Ring	CuBe2	1	
7	24PL-10-01-006	A	Closing washer	CuBe2	1	
8	24PL-10-01-007	A	Closing Nut	CuBe2	1	
9	24PL-10-01-008	A	Mushroom plug washer	CuBe2	1	
10	Visserie		Ecrou bas HM M 3,5	Inox	1	Pièce du commerce
11	24PL-10-02-001	A	Piston femelle 2G	CuBe2	1	
12	24PL-10-02-002	A	Joint Intercalaire 2G	TEFLON	1	
13	24PL-10-02-003	A	Piston mâle 2G	CuBe2	1	
14	Joint torique	A	Joint torique 3,50 x 1,50 / PC851 / ref. IEHP 103314	PC851	2	Pièce du commerce

A	09-11-16	J.Perez-Rios	J.Gonthier	E.Lelièvre-Berna	Edition du plan
Ind.	Date	Dessinateur	Vérificateur	Resp.technique	Modifications
Tolérances générales:		Rugosité:	Matière:	Traitement:	
Linéaires: x		x			
Angulaires: x		Masse:	Observations:		
		0.33 kg			
Echelle:	1:1		SANE - High Pressure 7 kbar liq. 24PL70TZ6 (TiZr)		
Format:	A3		Assy TiZr 7 kbar		
		N° de plan	24PL-10-00-000		
		Page:	1/1	Indice: A	



INSTITUT LAUE LANGEVIN
6, rue Jules Horowitz - BP156
Grenoble Cedex 9 - France

Ce dessin est la propriété de l'Institut et ne peut être reproduit ou communiqué sans son autorisation.