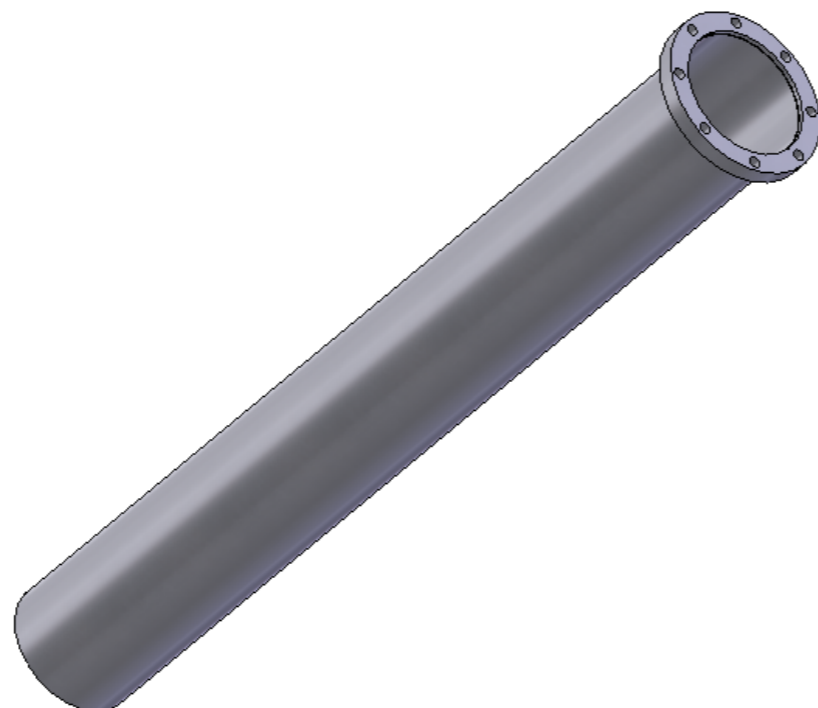
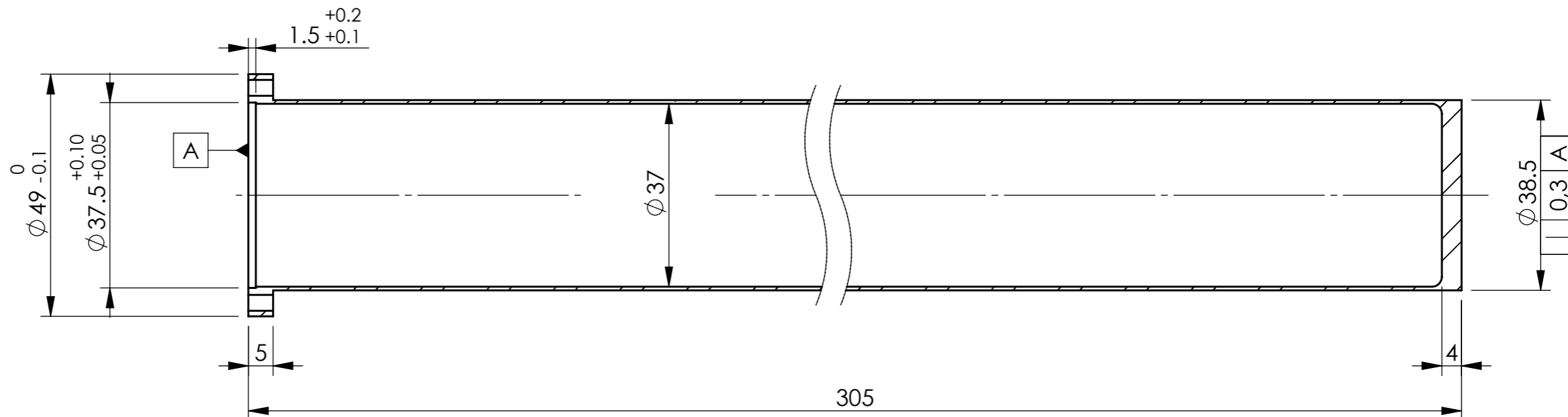



COUPE A-A



A	18-01-10	TURC	TONON		
Ind.	Date	Dessinateur	Vérificateur	Resp.technique	Modifications
Tolérances générales:		Rugosité:	Matière:	Traitement:	
Linéaires: ISO 2768-m		Ra3.2	EN AW-1050	Ebavurer	
Angulaires: ISO 2768-m		Masse: 0.09	Observations: Matière : Aluminium EN AW-1050 (A5) avec certificat		
Echelle:		SANE - Cryogenie 178 ILDIL 36 Ensemble insert à Dilution Calorimètre 10T		 INSTITUT LAUE LANGEVIN 6, rue Jules Horowitz - BP156 Grenoble Cedex 9 - France	
1:1					
Format: A3		N° de plan		Ce dessin est la propriété de l'Institut et ne peut être reproduit ou communiqué sans son autorisation.	
		178ILDIL36 - 013		Page: 1/1	Indice: A